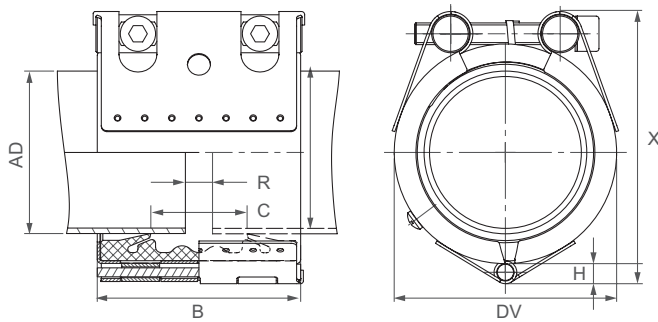


STRAUB-OPEN-FLEX 1 | \varnothing 48.3 - 168.3 mm

Bauteile / Werkstoffe	W1	W2	W4	W5
Gehäuse		1.4404 oder gleichwertig		1.4404 oder gleichwertig
Schrauben		1.7220		A4 - 80
Bolzen		1.0737, verzinkt		1.4404 / 1.4435
Bandeinlage (Option)		1.4404 oder gleichwertig / VDF		1.4404 oder gleichwertig / PVDF

Dichtmanschette EPDM	Temp.: -20°C bis +100°C			
	Medien: alle Wasserqualitäten, Abwässer, Luft, Feststoffe und Chemieprodukte			
Dichtmanschette NBR	Temp.: -20°C bis +80°C			
	Medien: Wasser, Gase, Öle, Brenn- und Treibstoffe sowie andere Kohlenwasserstoffe			
Dichtmanschette FPM /FKM	Temp.: -20°C bis +180°C			
	Medien: Ozon, Sauerstoff, Säuren, Gase, Öle und Treibstoffe (nur mit Bandeinlage)			



AD [mm]	Höhe H [mm]
48.3 - 60.3	7.0
73.0 - 114.3	9.0
127.0 - 168.3	9.5



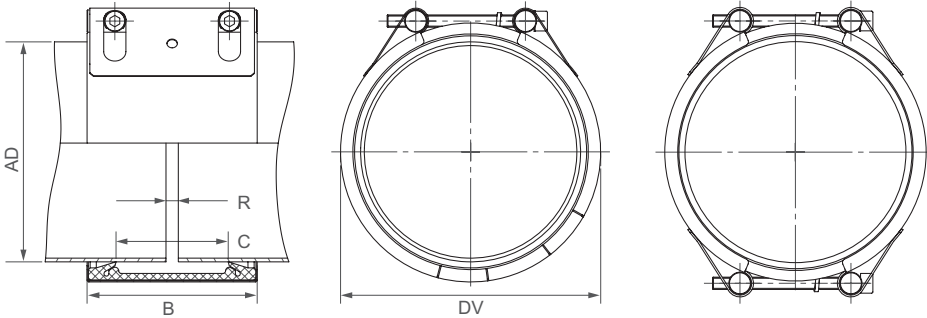
AD [mm]	Spannbereich [mm]	PN [bar]	PN [bar]	B [mm]	C [mm]	DV [mm]	X [mm]	R ohne Bandeinlage [mm]	R mit Bandeinlage [mm]	Anzugsmoment [Nm]
48.3	47.0 - 50.0	25	16	75	35	70	89	5	15	7.5
54.0	52.5 - 55.5	25	16	75	35	76	94	5	15	7.5
57.0	55.5 - 58.5	25	16	75	35	79	97	5	15	7.5
60.3	59.0 - 63.0	25	16	75	35	82	101	5	15	7.5
73.0	71.5 - 75.0	25	16	94	51	95	119	5	25	10
76.1	74.5 - 77.5	25	16	94	51	98	123	5	25	10
84.0	82.5 - 85.5	25	16	94	51	106	131	5	25	10
88.9	87.5 - 90.5	25	16	94	51	111	136	5	25	10
100.6	99.0 - 102.5	25	16	94	51	123	148	5	25	10
101.6	100.0 - 103.5	25	16	94	51	124	148	5	25	10
104.0	102.5 - 105.5	20	16	94	51	126	152	5	25	10
104.8	103.0 - 106.5	20	16	94	51	127	152	5	25	10
108.0	106.5 - 110.0	20	16	94	51	130	156	5	25	10
114.3	112.5 - 116.0	20	16	94	51	136	162	5	25	10
118.0	116.0 - 120.0	20	16	94	51	140	166	5	25	10
127.0	125.0 - 129.0	20	16	107	62	149	179	5	35	12
129.0	127.0 - 131.0	20	16	107	62	151	181	5	35	12
130.2	128.5 - 132.0	20	16	107	62	152	181	5	35	12
133.0	131.0 - 135.0	16	16	107	62	155	189	5	35	12
139.7	138.0 - 141.5	16	16	107	62	162	192	5	35	12
141.3	139.5 - 143.0	16	16	107	62	163	192	5	35	12
154.0	152.0 - 156.0	16	16	107	62	176	207	5	35	12
159.0	157.0 - 161.0	16	16	107	62	181	212	5	35	12
168.3	166.0 - 170.5	16	16	107	62	190	225	5	35	12

Hinweise:

- Montageanleitung beachten
- PN () = Betriebsdruck unter Berücksichtigung anwendungsbez. Belastungen
Prüfdruck = PN () x 1.5 (z.B. Industrie, Wasserversorgung etc.)
PN () = Zulassungsbezogener Nenndruck beinhaltet 4-fache Sicherheit (z.B. Schiffbau)
- Bandeinlagen sind optionales Zubehör (siehe Technisches Manual STRAUB)
- Weitere Dichtmaterialien, Druck- und Temperaturbereiche auf Anfrage

STRAUB-OPEN-FLEX 2 | ø 172.0 - 2032.0 mm

Bauteile / Werkstoffe	W1	W2	W4	W5
Gehäuse	1.0976, feuerverzinkt	1.4404 oder gleichwertig		1.4404 oder gleichwertig
Schrauben	1.7220	1.7220		A4 - 80
Bolzen	1.0737, verzinkt	1.0737, verzinkt		1.4404 oder gleichwertig
Bandeinlage (Option)	1.4404 oder gleichwertig / HDPE	1.4404 oder gleichwertig / HDPE		1.4404 oder gleichwertig / HDPE
Dichtmanschette EPDM	Temp.: -20°C bis +100°C Medien: alle Wasserqualitäten, Abwässer, Luft, Feststoffe und Chemieprodukte			
Dichtmanschette NBR	Temp.: -20°C bis +80°C Medien: Wasser, Gase, Öle, Brenn- und Treibstoffe sowie andere Kohlenwasserstoffe			
Dichtmanschette FPM/FKM	Temp.: -20°C bis +180°C Medien: Ozon, Sauerstoff, Säuren, Gase, Öle und Treibstoffe (nur mit Bandeinlage)			



B ⇨ 138 bis 148 mm
 DV ⇨ AD + 27 mm
 C ⇨ 91 mm
 R mit Bandeinlage ⇨ 35 mm
 R ohne Bandeinlage ⇨ 10 mm

	W2 oder W5
	W1, W2 oder W5
	W1 oder W5
	nur in W1 verfügbar

AD [mm]	Spannbereich [mm]	PN						PN [bar]
		2.5	6	10	16	20	25	
172.0	169 - 175							Druckwerte gemäss Typen-Zulassung
180.0	177 - 183							
200.0	197 - 203							
219.1	216 - 223							
250.0	247 - 254							
267.0	263 - 272							
273.0	269 - 278							
304.0	300 - 309							
323.9	320 - 329							
355.6	352 - 360							
406.4	403 - 410							
457.2	453 - 462							
508.0	504 - 513							
558.8	555 - 564							
609.6	604 - 615							
711.2	707 - 717							
762.0	756 - 768							
812.8	807 - 819							
914.4	908 - 920							
1016.0	1010 - 1022							
1117.6	1112 - 1124							
1219.2	1213 - 1226							
1320.8	1314 - 1328							
1422.4	1416 - 1429							
1524.0	1517 - 1532							
1600.0	1593 - 1608							
1625.6	1619 - 1634							
1727.2	1720 - 1735							
1828.8	1822 - 1837							
1930.4	1923 - 1938							
2032.0	2025 - 2040							

ZWISCHENGRÖSSEN STUFENLOS VON 172.0 BIS 2032.0 mm ERHÄLTlich

Hinweise:

- Montageanleitung beachten
- PN () = Betriebsdruck unter Berücksichtigung anwendungsbez. Belastungen
 Prüfdruck = PN () x 1.5 (z.B. Industrie, Wasserversorgung etc.)
 PN () = Zulassungsbezogener Nenndruck beinhaltet 4-fache Sicherheit (z.B. Schiffbau)
- Bandeinlagen sind optionales Zubehör (siehe Technisches Manual STRAUB)
- Weitere Dichtmaterialien, Druck- und Temperaturbereiche auf Anfrage
- Spannbereich von 1-teiligen OPEN-FLEX sind identisch zur FLEX

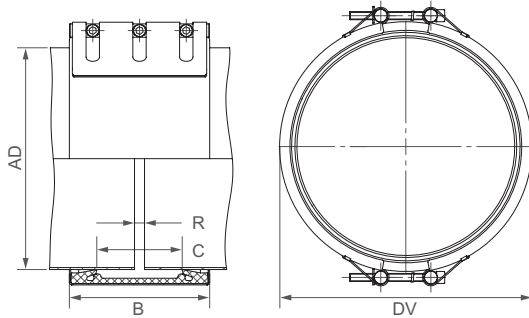
Ausführungsvarianten:

PN						1-teilig (geschlitz)	2-teilig
2.5	6	10	16	20	25	[mm]	[mm]
x	x					≤ 1219.1	auf Bestellung
x	x					> 1219.1	auf Bestellung
		x				172.0-355.6	auf Bestellung
		x				355.6-457.2	auf Bestellung
		x				457.2-711.2	auf Bestellung
		x				> 711.2	auf Bestellung
			x			≤ 219.1	auf Bestellung
			x			219.1-1524.0	auf Bestellung
				x		172.0-1016.0	auf Bestellung
					x	180.0-762.0	auf Bestellung



STRAUB-OPEN-FLEX 3 | ø 219.1 - 4064.0 mm

Bauteile / Werkstoffe	W1	W2	W4	W5
Gehäuse	1.0976, feuerverzinkt	1.4404 oder gleichwertig		1.4404 oder gleichwertig
Schrauben	1.7220	1.7220		A4 - 80
Bolzen	1.0737, verzinkt	1.0737, verzinkt		1.4404 oder gleichwertig
Bandeinlage (Option)	1.4404 oder gleichwertig / HDPE	1.4404 oder gleichwertig / HDPE		1.4404 oder gleichwertig / HDPE
Dichtmanschette EPDM	Temp.: -20°C bis +100°C Medien: alle Wasserqualitäten, Abwässer, Luft, Feststoffe und Chemieprodukte			
Dichtmanschette NBR	Temp.: -20°C bis +80°C Medien: Wasser, Gase, Öle, Brenn- und Treibstoffe sowie andere Kohlenwasserstoffe			
Dichtmanschette FPM/FKM (auf Anfrage)	Temp.: -20°C bis +180°C Medien: Ozon, Sauerstoff, Säuren, Gase, Öle und Treibstoffe (nur mit Bandeinlage)			



B ⇨ 210 bis 218 mm
 DV ⇨ AD + 38 mm
 C ⇨ 127 mm
 R mit Bandeinlage ⇨ 60 mm
 R ohne Bandeinlage ⇨ 15 mm

	W2 oder W5
	W1, W2 oder W5
	W1 oder W5
	nur in W1 verfügbar

AD [mm]	Spannbereich [mm]	PN					
		2.5	6	10	16	20	25
219.1	215 - 224						
250.0	246 - 255						
267.0	263 - 272						
273.0	269 - 278						
304.0	300 - 309						
323.9	320 - 329						
355.6	350 - 360						
406.4	402 - 411						
457.2	453 - 462						
508.0	502 - 514						
558.8	553 - 564						
609.6	604 - 615						
711.2	705 - 717						
762.0	756 - 768						
812.8	807 - 819						
914.4	908 - 920						
1016.0	1010 - 1022						
1117.6	1111 - 1125						
1219.2	1213 - 1226						
1320.8	1314 - 1328						
1422.4	1416 - 1429						
1524.0	1517 - 1532						
1600.0	1593 - 1608						
1625.6	1619 - 1634						
1727.2	1720 - 1735						
1828.8	1822 - 1837						
1930.4	1923 - 1938						
2032.0	2025 - 2040						
2268.0	2261 - 2276						
2540.0	2533 - 2548						
2794.0	2787 - 2802						
3048.0	3041 - 3056						
3302.0	3293 - 3311						
3556.0	3544 - 3566						
3810.0	3801 - 3819						
4064.0	4055 - 4073						

ZWISCHENGRÖSSEN STUFENLOS VON 219.1 BIS 4064.0 mm ERHÄLTlich

Hinweise:

- Montageanleitung beachten
- PN = Betriebsdruck unter Berücksichtigung anwendungsbez. Belastungen
Prüfdruck = PN x 1.5 (z.B. Industrie, Wasserversorgung etc.)
- Bandeinlagen sind bei spez. Anwendungen notwendig
- Weitere Dichtmaterialien, Druck- und Temperaturbereiche auf Anfrage
- Ab ø 3048 in 3-teiliger Ausführung