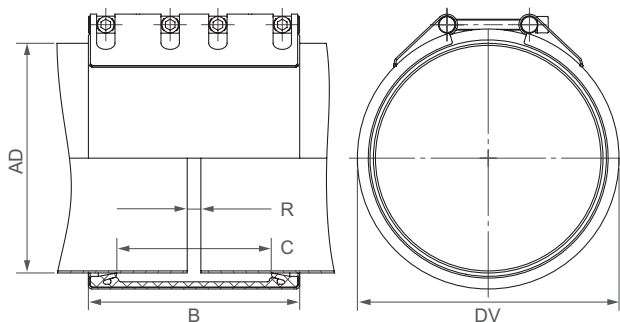


## STRAUB-FLEX 3.5 | $\varnothing$ 323.9 - 1219.2 mm

Bauteile / Werkstoffe	W1	W2	W4	W5
Gehäuse	1.0976, feuerverzinkt			1.4162 (LDX)
Schrauben	1.7220			A4 - 80
Bolzen	1.0737, verzinkt			1.4404 oder gleichwertig
Bandeinlage	1.4404 oder gleichwertig / HDPE			1.4404 oder gleichwertig / HDPE
<b>Dichtmanschette EPDM</b>	Temp.: -20°C bis +100°C Medien: alle Wasserqualitäten, Abwässer, Luft, Feststoffe und Chemieprodukte			
<b>Dichtmanschette NBR</b>	Temp.: -20°C bis +80°C Medien: Wasser, Gase, Öle, Brenn- und Treibstoffe sowie andere Kohlenwasserstoffe			



B  $\Rightarrow$  310 bis 311 mm  
 DV  $\Rightarrow$  AD + 38 mm  
 C  $\Rightarrow$  227 mm  
 R mit Bandeinlage  $\Rightarrow$  120 mm  
 R ohne Bandeinlage  $\Rightarrow$  20 mm

W1 oder W5
nur in W5 verfügbar



AD [mm]	Spannbereich [mm]	PN					
		2.5	6	10	16	20	25
323.9	318 - 329						
355.6	350 - 372						
406.4	400 - 412						
457.2	451 - 463						
508.0	502 - 514						
558.8	553 - 565						
609.6	603 - 617						
655.0	649 - 661						
711.2	705 - 717						
762.0	756 - 768						
812.8	807 - 819						
914.4	908 - 920						
1016.0	1009 - 1024						
1117.6	1109 - 1126						
1219.2	1212 - 1227						

ZWISCHENGRÖSSEN STUFENLOS VON 323.9 BIS 1219.2 mm ERHÄLTlich

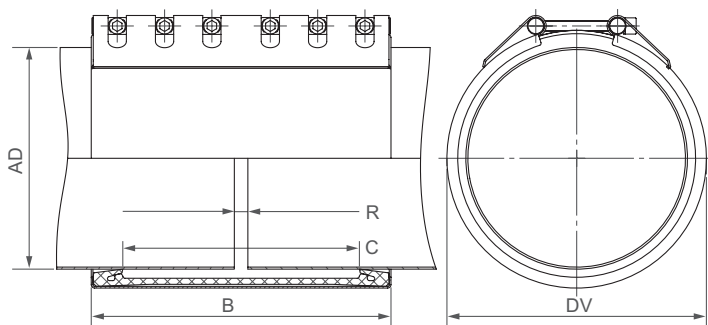
### Hinweise:

- Montageanleitung beachten
- PN = Betriebsdruck unter Berücksichtigung anwendungsbez. Belastungen  
 Prüfdruck = PN x 1.5 (z.B. Industrie, Wasserversorgung etc.)  
 Berstdruck = ca. PN x 2
- Bandeinlagen im Lieferumfang
- Weitere Dichtmaterialien, Druck- und Temperaturbereiche auf Anfrage

$\Rightarrow$  Größere Durchmesser sind als STRAUB-OPEN-FLEX verfügbar

# STRAUB-FLEX 4 | $\varnothing$ 323.9 - 812.8 mm

Bauteile / Werkstoffe	W1	W2	W4	W5
Gehäuse	1.0976, feuerverzinkt			1.4162 (LDX)
Schrauben	1.7220			A4 - 80
Bolzen	1.0737, verzinkt			1.4404 oder gleichwertig
Bandeinlage	1.4310 / HDPE			1.4404 oder gleichwertig / HDPE
<b>Dichtmanschette EPDM</b>	Temp.: -20°C bis +100°C Medien: alle Wasserqualitäten, Abwässer, Luft, Feststoffe und Chemieprodukte			
<b>Dichtmanschette NBR</b>	Temp.: -20°C bis +80°C Medien: Wasser, Gase, Öle, Brenn- und Treibstoffe sowie andere Kohlenwasserstoffe			



B  $\Rightarrow$  443 bis 444 mm  
 DV  $\Rightarrow$  AD + 48 mm  
 C  $\Rightarrow$  350 mm  
 R mit Bandeinlage  $\Rightarrow$  200 mm  
 R ohne Bandeinlage  $\Rightarrow$  20 mm

W1 oder W5
nur in W5 verfügbar

AD [mm]	Spannbereich [mm]	PN					
		2.5	6	10	16	20	25
323.9	318 - 329						
355.6	350 - 361						
406.4	402 - 411						
457.2	453 - 462						
508.0	504 - 514						
558.8	553 - 564						
609.6	604 - 615						
655.0	651 - 660						
711.2	705 - 717						
762.0	756 - 768						
812.8	807 - 819						

**ZWISCHENGROSSEN STUFENLOS VON 323.9 BIS 812.8 mm ERHÄLTlich**

### Hinweise:

- Montageanleitung beachten
- PN = Betriebsdruck unter Berücksichtigung anwendungsbez. Belastungen  
 Prüfdruck = PN x 1.5 (z.B. Industrie, Wasserversorgung etc.)  
 Berstdruck = ca. PN x 2
- Bandeinlagen im Lieferumfang
- Weitere Dichtmaterialien, Druck- und Temperaturbereiche auf Anfrage

$\Rightarrow$  Größere Durchmesser sind als STRAUB-OPEN-FLEX verfügbar