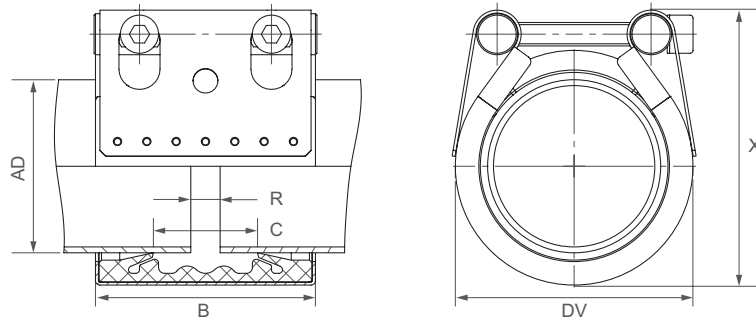


STRAUB-FLEX 1 | Ø 48.3 - 168.3 mm

Bauteile / Werkstoffe	W1	W2	W4	W5
Gehäuse		1.4404 oder gleichwertig		1.4404 oder gleichwertig
Schrauben		1.7220		A4 - 80
Bolzen		1.0737, verzinkt		1.4404 oder gleichwertig
Bandeinlage (Option)		1.4404 oder gleichwertig / PVDF		1.4404 oder gleichwertig / PVDF

Dichtmanschette EPDM	Temp.: -20°C bis +100°C	Medien: alle Wasserqualitäten, Abwässer, Luft, Feststoffe und Chemieprodukte		
Dichtmanschette NBR	Temp.: -20°C bis +80°C	Medien: Wasser, Gase, Öle, Brenn- und Treibstoffe sowie andere Kohlenwasserstoffe		
Dichtmanschette FPM/FKM	Temp.: -20°C bis +180°C	Medien: Ozon, Sauerstoff, Säuren, Gase, Öle und Treibstoffe (nur mit Bandeinlage)		



AD [mm]	Spannbereich [mm]	PN [bar]	PN [bar]	B [mm]	C [mm]	DV [mm]	X [mm]	R ohne Bandeinlage [mm]	R mit Bandeinlage [mm]	Anzugsmoment [Nm]
48.3*	47.0 - 50.0	25	16	75	35	70	83	5	5 - 15	7.5
54.0*	52.5 - 55.5	25	16	75	35	76	88	5	5 - 15	7.5
57.0*	55.5 - 58.5	25	16	75	35	79	94	5	5 - 15	7.5
60.3	59.0 - 63.0	25	16	75	35	82	95	5	5 - 15	15
70.0	69.5 - 71.0	25	16	94	51	95	112	5	5 - 25	7.5
73.0	71.5 - 75.0	25	16	94	51	95	112	5	5 - 25	7.5
76.1	74.5 - 77.5	25	16	94	51	98	119	5	5 - 25	7.5
80.0	79.5 - 81.5	25	16	94	51	106	127	5	5 - 25	7.5
84.0	82.5 - 85.5	25	16	94	51	106	127	5	5 - 25	7.5
88.9	87.5 - 90.5	25	16	94	51	111	132	5	5 - 25	7.5
100.6	99.0 - 102.5	25	16	94	51	123	145	5	5 - 25	7.5
101.6	100.0 - 103.5	25	16	94	51	124	145	5	5 - 25	7.5
104.0	102.5 - 105.5	20	16	94	51	126	146	5	5 - 25	7.5
104.8	103.0 - 106.5	20	16	94	51	127	146	5	5 - 25	7.5
108.0	106.5 - 110.0	20	16	94	51	130	151	5	5 - 25	7.5
114.3	112.5 - 116.0	20	16	94	51	136	160	5	5 - 25	7.5
127.0	125.0 - 129.0	20	16	107	62	149	168	5	5 - 35	10
129.0	127.0 - 131.0	20	16	107	62	151	170	5	5 - 35	10
130.2	128.5 - 132.0	20	16	107	62	152	170	5	5 - 35	10
133.0	131.0 - 135.0	16	16	107	62	155	174	5	5 - 35	10
139.7	138.0 - 141.5	16	16	107	62	162	180	5	5 - 35	10
141.3	139.5 - 143.0	16	16	107	62	163	182	5	5 - 35	10
154.0	152.0 - 156.0	16	16	107	62	176	198	5	5 - 35	10
159.0	157.0 - 161.0	16	16	107	62	181	203	5	5 - 35	10
168.3	166.0 - 170.5	16	16	107	62	190	212	5	5 - 35	10

Hinweise:

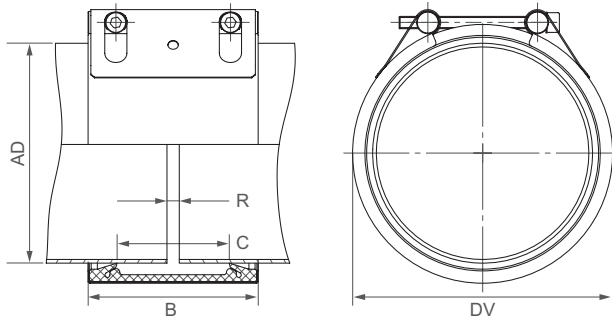
- Montageanleitung beachten
- PN () = Betriebsdruck unter Berücksichtigung anwendungsbez. Belastungen
 Prüfdruck = PN () x 1.5 (z.B. Industrie, Wasserversorgung etc.)
 Berstdruck = ca. PN () x 2
 PN () = Zulassungsbezogener Nenndruck beinhaltet 4-fache Sicherheit (z.B. Schiffbau)
- Bandeinlagen sind optionales Zubehör (siehe Technisches Manual STRAUB)
- Weitere Dichtmaterialien, Druck- und Temperaturbereiche auf Anfrage

* FPM/FKM nur als STRAUB-OPEN-FLEX lieferbar

STRAUB-FLEX 2 | ø 172.0 - 2032.0 mm

Bauteile / Werkstoffe	W1	W2	W4	W5
Gehäuse	1.0976, feuerverzinkt	1.4404 oder gleichwertig		1.4404 oder gleichwertig
Schrauben	1.7220	1.7220		A4 - 80
Bolzen	1.0737, verzinkt	1.0737, verzinkt		1.4404 oder gleichwertig
Bandeinlage (Option)	1.4404 oder gleichwertig / HDPE	1.4404 oder gleichwertig / HDPE		1.4404 oder gleichwertig / HDPE

Dichtmanschette EPDM	Temp.: -20°C bis +100°C			
	Medien: alle Wasserqualitäten, Abwasser, Luft, Feststoffe und Chemieprodukte			
Dichtmanschette NBR	Temp.: -20°C bis +80°C			
	Medien: Wasser, Gase, Öle, Brenn- und Treibstoffe sowie andere Kohlenwasserstoffe			
Dichtmanschette FPM/FKM	Temp.: -20°C bis +180°C			
	Medien: Ozon, Sauerstoff, Säuren, Gase, Öle und Treibstoffe (nur mit Bandeinlage)			



B ⇨ 138 bis 148 mm
 DV ⇨ AD + 27 mm
 C ⇨ 91 mm
 R mit Bandeinlage ⇨ 35 mm
 R ohne Bandeinlage ⇨ 10 mm

	W2 oder W5
	W1, W2 oder W5
	W1 oder W5
	nur in W1 verfügbar

AD [mm]	Spannbereich [mm]	PN					PN [bar]
		2.5	6	10	16	20	
172.0	169 - 175						
180.0	177 - 183						
200.0	197 - 203						
219.1	216 - 223						
250.0	247 - 254						
267.0	263 - 272						
273.0	269 - 278						
304.0	300 - 309						
323.9	320 - 329						
355.6	352 - 360						
406.4	403 - 410						
457.2	453 - 462						
508.0	504 - 513						
558.8	555 - 564						
609.6	604 - 615						
711.2	707 - 717						
762.0	756 - 768						
812.8	807 - 819						
914.4	908 - 920						
1016.0	1010 - 1022						
1117.6	1112 - 1124						
1219.2	1213 - 1226						
1320.8	1314 - 1328						
1422.4	1415 - 1430						
1524.0	1517 - 1532						
1600.0	1593 - 1608						
1625.6	1619 - 1634						
1727.2	1720 - 1735						
1828.8	1822 - 1837						
1930.4	1923 - 1938						
2032.0	2025 - 2040						

ZWISCHENGRÖSSEN STUFENLOS VON 172.0 BIS 2032.0 mm ERHÄLTlich

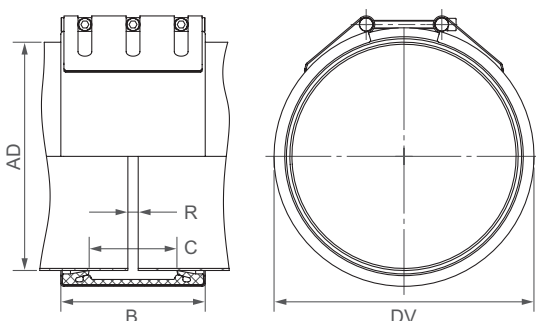
Hinweise:

- Montageanleitung beachten
 - PN () = Betriebsdruck unter Berücksichtigung anwendungsbez. Belastungen
 Prüfdruck = PN () x 1.5 (z.B. Industrie, Wasserversorgung etc.)
 Berstdruck = ca. PN () x 2
 PN () = Zulassungsbezogener Nenndruck beinhaltet 4-fache Sicherheit (z.B. Schiffbau)
 - Bandeinlagen sind optionales Zubehör (siehe Technisches Manual STRAUB)
 - Weitere Dichtmaterialien, Druck- und Temperaturbereiche auf Anfrage
- ⇨ Größere Durchmesser sind als STRAUB-OPEN-FLEX verfügbar

STRAUB-FLEX 3 | \varnothing 219.1 - 2032.0 mm

Bauteile / Werkstoffe	W1	W2	W4	W5
Gehäuse	1.0976, feuerverzinkt	1.4404 oder gleichwertig		1.4404 oder gleichwertig
Schrauben	1.7220	1.7220		A4 - 80
Bolzen	1.0737, verzinkt	1.0737, verzinkt		1.4404 oder gleichwertig
Bandeinlage (Option)	1.4404 oder gleichwertig / HDPE	1.4404 oder gleichwertig / HDPE		1.4404 oder gleichwertig / HDPE

Dichtmanschette EPDM	Temp.: -20°C bis +100°C Medien: alle Wasserqualitäten, Abwässer, Luft, Feststoffe und Chemieprodukte
Dichtmanschette NBR	Temp.: -20°C bis +80°C Medien: Wasser, Gase, Öle, Brenn- und Treibstoffe sowie andere Kohlenwasserstoffe
Dichtmanschette FPM/FKM (auf Anfrage)	Temp.: -20°C bis +180°C Medien: Ozon, Sauerstoff, Säuren, Gase, Öle und Treibstoffe (nur mit Bandeinlage)



B \Rightarrow 210 bis 218 mm
 DV \Rightarrow AD + 38 mm
 C \Rightarrow 127 mm
 R mit Bandeinlage \Rightarrow 60 mm
 R ohne Bandeinlage \Rightarrow 15 mm

	W2 oder W5
	W1, W2 oder W5
	W1 oder W5
	nur in W1 verfügbar



AD [mm]	Spannbereich [mm]	PN					
		2.5	6	10	16	20	25
219.1	215 - 224						
250.0	246 - 255						
267.0	263 - 272						
273.0	269 - 278						
304.0	300 - 309						
323.9	320 - 329						
355.6	350 - 360						
406.4	402 - 411						
457.2	453 - 462						
508.0	502 - 514						
558.8	553 - 564						
609.6	604 - 615						
711.2	705 - 717						
762.0	756 - 768						
812.8	807 - 819						
914.4	908 - 920						
1016.0	1010 - 1022						
1117.6	1111 - 1125						
1219.2	1213 - 1226						
1320.8	1314 - 1328						
1422.4	1416 - 1429						
1524.0	1517 - 1532						
1600.0	1593 - 1608						
1625.6	1619 - 1634						
1727.2	1720 - 1735						
1828.8	1822 - 1837						
1930.4	1923 - 1938						
2032.0	2025 - 2040						

ZWISCHENGRÖSSEN STUFENLOS VON 219.1 BIS 2032.0 mm ERHÄLTlich

Hinweise:

- Montageanleitung beachten
- PN = Betriebsdruck unter Berücksichtigung anwendungsbez. Belastungen
 Prüfdruck = PN x 1.5 (z.B. Industrie, Wasserversorgung etc.)
 Berstdruck = ca. PN x 2
- Bandeinlagen sind bei spez. Anwendungen notwendig
- Weitere Dichtmaterialien, Druck- und Temperaturbereiche auf Anfrage

\Rightarrow Grössere Durchmesser sind als STRAUB-OPEN-FLEX verfügbar